



SERVICIOS

[/www.griffouliere.com.ar/](http://www.griffouliere.com.ar/)



# Unidad de Defogúe

ESPECIFICACIONES  
TÉCNICAS.  
DESCOMPRESIÓN  
DE POZO.

- Golpeador De 24" X 10mm con Manómetro
- Válvula de Venteo Manual y Automática Regulable (Cateada A 600g)
- Árbol de conexión con Válvula Aguja y Manómetro (5000psi)
- Manguerote Alta Presión (5000psi)
- Válvulas Bwn O Union A Golpe
- Válvula Ingreso A Tanque 2" Alta Presión

# Cisterna

La **cisterna** está equipada con válvulas venteo, para seguridad de la unidad, donde cuenta con 2 manuales de 2 y 3 " y una tercera de 3" automática y regulable a la presión que se requiera de liberación (para este trabajo es ceteadada a 600g)

Contamos con todos elementos certificados para **alta presión**, como manguerotes de 5000psi, conexiones BWN, válvulas aguja y esférica de 2" certificadas.

La unidad cuenta con un árbol de conexión conformado por un **manómetro y una válvula** el cual se conectará a la salida del pozo/línea y va a determinar la presión a la que estará sometida la unidad, y luego con la válvula aguja, determinaremos el ingreso a la unidad. De esta forma buscamos evitar cualquier golpe de presión que pueda existir durante la maniobra.

La totalidad de la flota cuenta con sistema de conexión de puesta a tierra (PAT) y sistema de corta corrientes mecánicos, para de esta forma evitar corrientes estáticas, permitiendo conectarse directamente a la locación de carga o descarga.

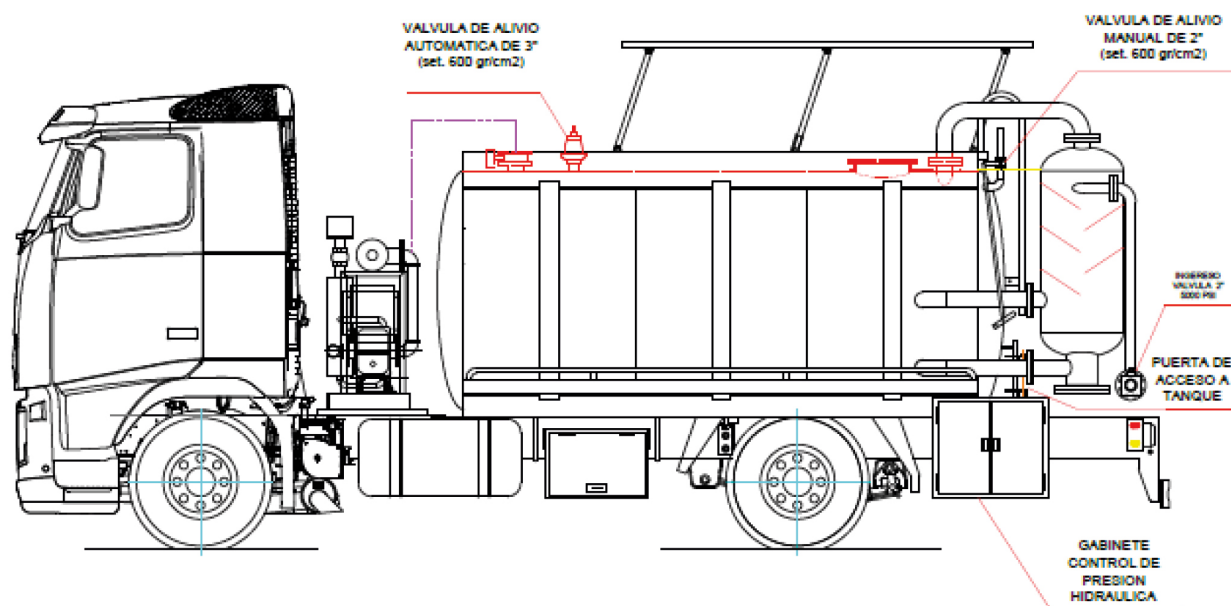
Conjunto a esto, las unidades están equipadas con cable de 6 mm(v-a) con terminales cocodrilo en cada extremo permitiendo así la fácil conexión a las tierras existentes.



# Unidades



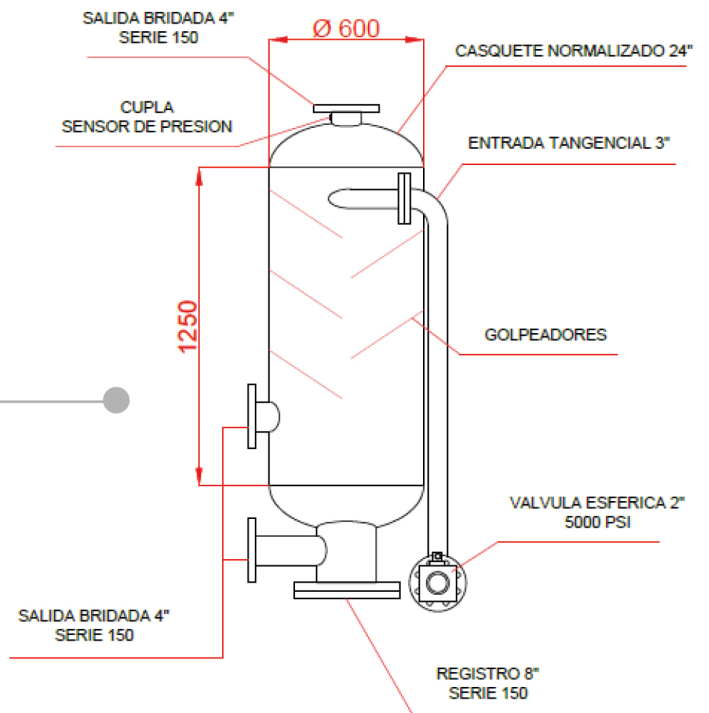
La unidad está equipada para poder soportar **altas presiones** en el ingreso del golpeador, donde la principal función es realizar la división de productos. A través del golpe se realiza la separación de los gases y el líquido ingresante. El producto ingresa al golpeador por una válvula de 2" de alta presión y es dirigido a la cisterna por dos cañerías inferiores de 3" y una de 4" ubicada en la parte superior para la eliminación de gases.



*El equipo supera ampliamente las condiciones de seguridad para la descompresión de pozos por la presión que certifica el equipo.*



# Esquema





**GRIFFOULIERE**  
TRANSPORTES

 @transportes.griffouliere

 Griffouliere Transportes

 Transportes Griffouliere